



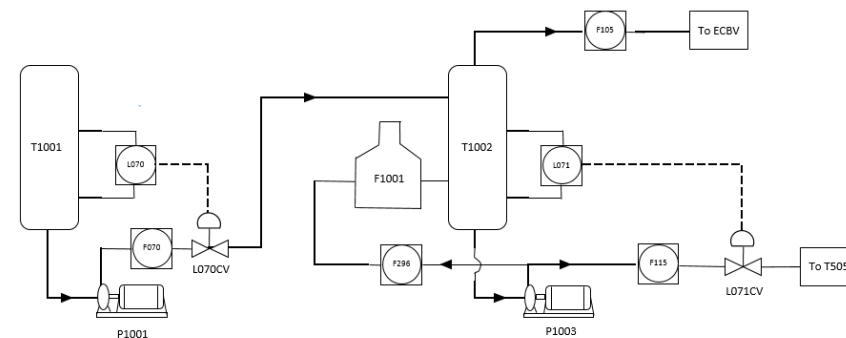
Dilemma's bij Leren van Incidenten

Coen den Heijer

21 Augustus 2017

Incident Summary:

- Kabel kortsluiting leidde tot een verstoring in het elektrisch systeem. Dit leidde tot de trip van een blower van een warmte recovery systeem.
- Incorrecte analyse en hierdoor actie van de operator leidde tot een trip van alle fornuizen.
- Gedurende de herstart van de unit, de voedings-pomp van het fornuis , tripte op overload. Dit gaf een low-flow cut out van de voeding .
- Fornuis werd herstart met de low flow cut out beveiliging uitgeschakeld.
- Fornuis werd gedurende 1 uur geopereerd zonder flow. Dit zorgde voor een tube failure en brand.
- Er was brand in de gezamenlijk schoorsteen en buiten het fornuis. Brand was na circa 45 geblust.



Dilemma's

- **Een onderzoek doen en feiten verzamelen ,
terwijl snelle antwoorden worden gevraagd.**
- **Onderzoeken die parallel lopen.**
- **Emoties in organisatie door onderzoeken en
media.**
- **Druk op organisatie als gevolg van het incident.**

